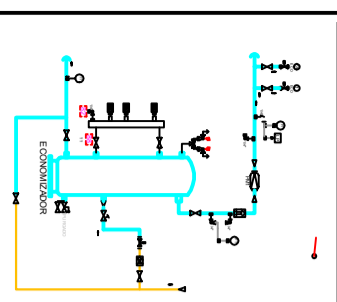


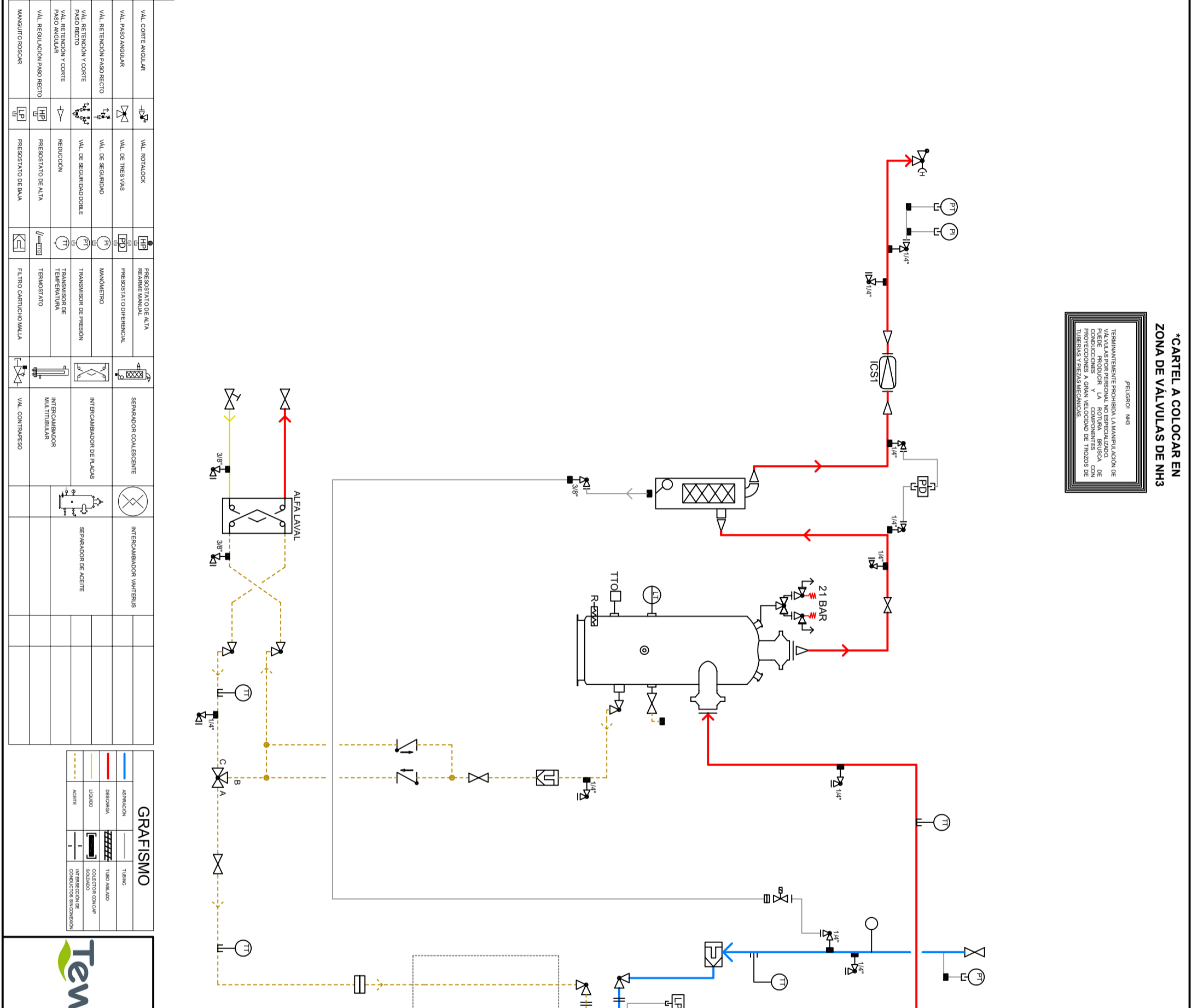
***CARTEL A COLOCAR EN ZONA DE VALVULAS DE NH3**

PELIGRO! NH3
 TERMINantemente PROHIBIDA LA MANIPULACION DE VALVULAS POR PERSONAL NO ESPECIALIZADO EN REFRIGERACION Y COMPONENTES CON PROYECCIONES A GRAN VELOCIDAD DE TORNOS DE TUBERIAS Y PIEZAS MECANICAS.



LEYENDA

	MOTOR		VAL. CORTE ANGULAR		VAL. ROTALOCK
	COMPRESOR TORNILLO		VAL. PASO ANGULAR		VAL. DE TRES VIAS
	VAL. REGULADORA DE PRESION		VAL. RETENCION PASO RECTO		VAL. DE SEGURIDAD
	VAL. REGULADORA DE PRESION		VAL. RETENCION Y CORTE PASO RECTO		VAL. DE SEGURIDAD DOBLE
	VAL. CORTE SOLENOIDE		VAL. RETENCION Y CORTE PASO ANGULAR		REDUCCION
	VAL. CORTE PASO RECTO		VAL. REGULACION PASO RECTO		PRESESTATO DE ALTA
	VAL. DE BARRERA		MANQUITO ROSCAR		PRESESTATO DE BAJA



CON AISLAMIENTO ANTI-FLEA SECCION DE BAJA PRESION 30 mm

ETIQUETADO TEMAS

CABLEADO DE FUERZA + MANIOBRERA A CUADRO ELECTRICO EN BANCADA

GRAFISMO

	ASPIRACION		TIPO AISLADO
	DESCARGA		COLECTOR CONDENSADOR
	LIQUIDO		SOLIDO
	ACEITE		INTERSECCION DE CONDUCTOS SIN CONEXION

TEWIS		UNIDAD COMP NH3 1XSNM8591-K + ECO	
CODIGO: HCN159B132-M1 TW/87000	REFRIGERANTE 1: NH3	REGIMEN TRABAJO	1 2 3
DESCRIPCION: UNIDAD COMP NH3 1XSNM8591-K + ECO	REFRIGERANTE 2: X	TEMPERATURA	+35
DISEÑADOR: MDV	FECHA DISEÑO: 01/06/2018	TEMPERATURA	41
VIA DISEÑO TECNICO: JJE	MODIFICADO:	TEMPERATURA	57
	FECHA:	QUIEN	X
	RESUMEN		

LA INFORMACION DE ESTE DISEÑO ES DE PROPIEDAD INTELECTUAL DE TEWIS S.A. Y QUEDA PROHIBIDA SU REPRODUCCION SIN AUTORIZACION PREVIA.