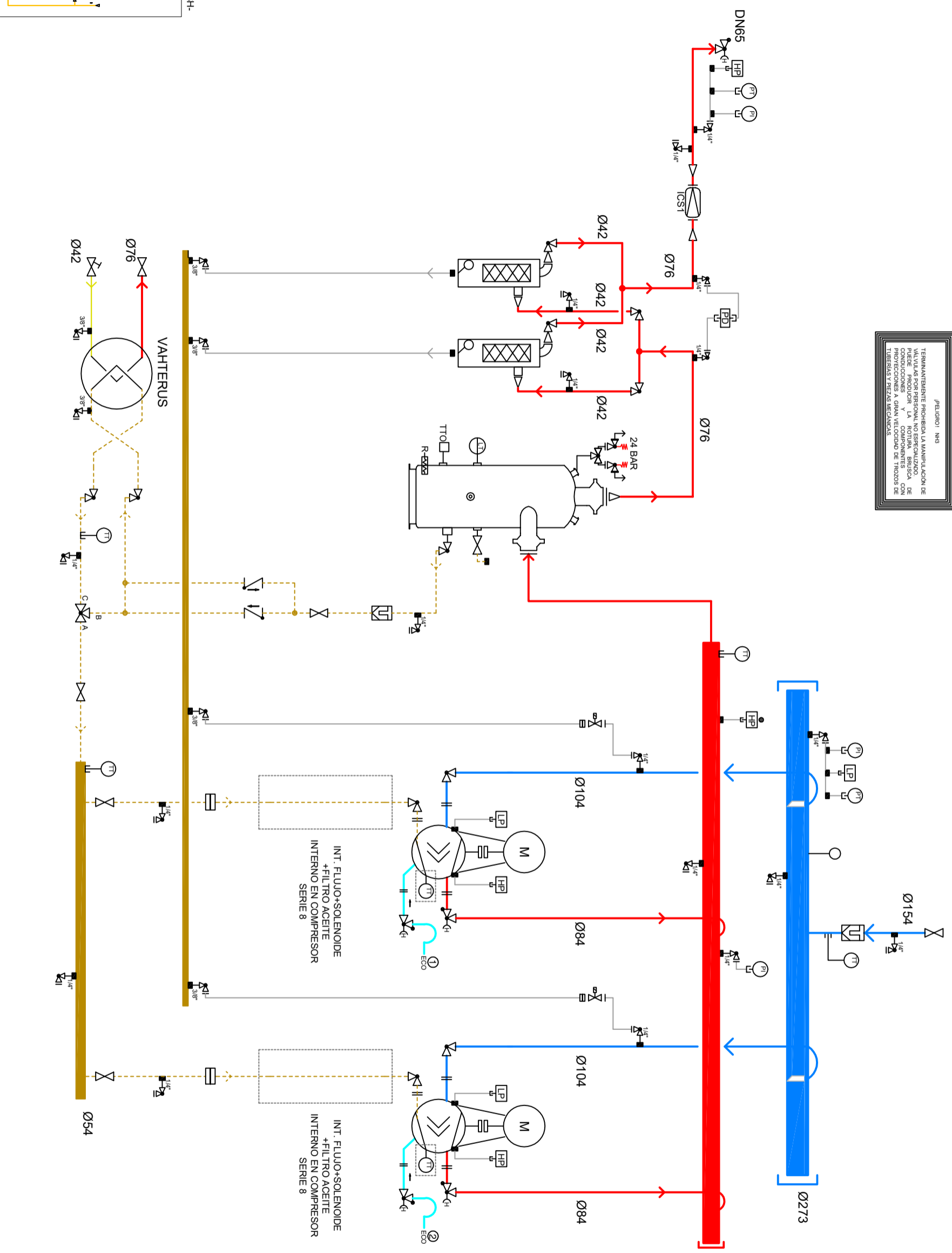


**\*CARTEL A COLOCAR EN ZONA DE VÁLVULAS DE NH3**

(PELIGRO! NH3)  
 TERMINantemente PROHIBIDA LA MANIPULACION DE VALVULAS POR PERSONAL NO ESPECIALIZADO EN REFRIGERACION. LA MANIPULACION DE CONDUCCIONES A GRAN VELOCIDAD DE TROZOS DE TUBERIAS Y PIEZAS MECANICAS.

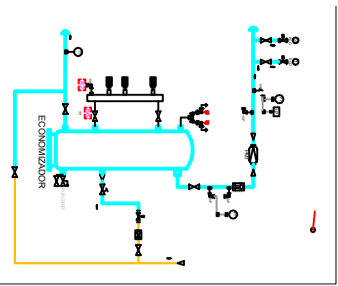


COM AISLAMIENTO ANTI-FLEA SECCION DE BAJA PRESION 30 mm

ETIQUETADO TEWIS

CABLEADO DE FUERZA + MANIOBRERA A CUADRO ELECTRICO EN BANCADA

VER PLANO ADJUNTO : CONOMIZADOR -OPEN FLASH-



**LEYENDA**

	MOTOR		VAL. CORTE ANGULAR		VAL. ROTALOCK		VAL. ROTALOCK
	COMPRESOR TORNILLO		VAL. PASO ANGULAR		VAL. DE TRES VAS		VAL. DE TRES VAS
	VAL. REGULADORA DE PRESION		VAL. RETENCION PASO RECTO		VAL. DE SEGURIDAD		VAL. DE SEGURIDAD
	VAL. CORTE SOLENOIDE		VAL. RETENCION Y CORTE PASO RECTO		VAL. DE SEGURIDAD DOBLE		VAL. DE SEGURIDAD DOBLE
	VAL. CORTE PASO RECTO		VAL. RETENCION Y CORTE PASO ANGULAR		REDUCCION		REDUCCION
	VAL. DE MANIPRESA		VAL. REGULACION PASO RECTO		PRESESTATO DE ALTA		PRESESTATO DE ALTA
			MANQUITO ROSCAR		PRESESTATO DE BAJA		PRESESTATO DE BAJA
					PRESESTATO MANUAL		PRESESTATO MANUAL
					MANOMETRO		MANOMETRO
					TRANSMISOR DE PRESION		TRANSMISOR DE PRESION
					TRANSMISOR DE TEMPERATURA		TRANSMISOR DE TEMPERATURA
					TERMOSTATO		TERMOSTATO
					FILTRO CARTUCHO MALA		FILTRO CARTUCHO MALA
					VAL. CONTINUESO		VAL. CONTINUESO
					SEPARADOR COALESCENTE		SEPARADOR COALESCENTE
					INTERCAMBIADOR DE PLACAS		INTERCAMBIADOR DE PLACAS
					SEPARADOR DE ACEITE		SEPARADOR DE ACEITE
					INTERCAMBIADOR VAHTERUS		INTERCAMBIADOR VAHTERUS

**GRAFISMO**

	ASPIRACION		TIPO AISLADO
	DESCARGA		CONDUCTOR CONDUIT
	LIQUIDO		SOLIDO
	ACEITE		INTERSECCION DE CONDUCTOR SIN CONEXION

**Teewis**

LA INFORMACION DE ESTE DIBUJO ES DE PROPIEDAD DE TEWIS S.A. Y QUEDA PROHIBIDA SU REPRODUCCION SIN AUTORIZACION PREVIA.

CONDICION:	HCN2578220-M1	REFRIGERANTE 1:	NH3	REGIMEN TRABAJO	1	2	3
DESCRIPCION:	TW186444	REFRIGERANTE 2:	X	Temperatura (°C)	+25		
DETALLE:	MDV	REFRIGERANTE 3:	X	Temperatura (°C)	-25		
DESCRIPCION:	CNT. COMP. NH3 2 X OSVA6571-K + ECO	FECHA:	07/06/2018	Temperatura (°C)	20		
MODIFICADO:		QUIEN:		RESUMEN:			
FECHA:		RESUMEN:					